

ICS 71.120;83.140  
G 94  
备案号:13284—2004

# HG

## 中华人民共和国化工行业标准

HG/T 3704—2003

---

### 氟塑料衬里阀门通用技术条件

General specification for valves  
lined with fluoroplastics

2004-01-09 发布

2004-05-01 实施

---

中华人民共和国国家发展和改革委员会 发布

## 前 言

本标准的附录 A 为规范性附录。

本标准由中国石油和化学工业协会提出。

本标准由全国非金属化工设备标准化技术委员会归口。

本标准起草单位：温州赵氟隆有限公司。

本标准主要起草人：陈国龙、赵炜。

## 氟塑料衬里阀门通用技术条件

### 1 范围

本标准规定了氟塑料衬里阀门的产品分类、要求、试验方法、检验规则及标志、包装、运输和贮存。本标准适用于法兰连接和对夹连接的氟塑料衬里阀门。

### 2 规范性引用文件

下列文件中的条款通过本标准的引用而成为本标准的条款。凡是注日期的引用文件，其随后所有的修改单(不包括勘误的内容)或修订版均不适用于本标准，然而，鼓励根据本标准达成协议的各方研究是否可使用这些文件的最新版本。凡是不注日期的引用文件，其最新版本适用于本标准。

- GB/T 2828 逐批检查计数抽样程序及抽样表
- GB/T 9113.1 平面凸面整体钢制管法兰
- GB/T 12220 通用阀门 标志
- GB/T 12221 法兰连接金属阀门 结构长度
- GB/T 12224 钢制阀门 一般要求
- GB/T 12233 通用阀门 铁制截止阀和升降式止回阀
- GB/T 12235 通用阀门 法兰连接钢制截止阀和升降式止回阀
- GB/T 12236 通用阀门 钢制旋启式止回阀
- GB/T 12237 通用阀门 法兰和对焊连接钢制球阀
- GB/T 12238 通用阀门 法兰和对夹连接蝶阀
- GB/T 12239 通用阀门 隔膜阀
- GB/T 12240 通用阀门 铁制旋塞阀
- GB/T 13927 通用阀门 压力试验
- GB/T 15188 阀门的结构长度
- GB/T 17241 铸铁管法兰
- HG/T 2167 聚三氟氯乙烯树脂
- HG/T 2902 模塑用聚四氟乙烯树脂
- HG/T 2904 模塑和挤塑用聚全氟乙丙烯树脂
- HG/T 20596 整体钢制管法兰
- JB 308 阀门型号编制方法
- JB/T 7928 通用阀门 供货要求

### 3 产品分类

#### 3.1 阀门分类、名称和型号

阀门分类、名称和型号见表1。

表 1 阀门分类、名称和型号

序号	阀门名称		阀门型号					
1	蝶阀	法兰式 (偏心)	手动	D43F <sub>2</sub>		D43F <sub>4</sub>	D43F <sub>16</sub>	D43PFA
			蜗轮	D343F <sub>2</sub>		D343F <sub>4</sub>	D343F <sub>16</sub>	D343PFA
			气动	D643F <sub>2</sub>		D643F <sub>4</sub>	D643F <sub>16</sub>	D643PFA
			电动	D943F <sub>2</sub>		D943F <sub>4</sub>	D943F <sub>16</sub>	D943PFA
		对夹式 (中线)	手动	D71F <sub>2</sub>		D71F <sub>4</sub>	D71F <sub>16</sub>	D71PFA
			蜗轮	D371F <sub>2</sub>		D371F <sub>4</sub>	D371F <sub>16</sub>	D371PFA
			气动	D671F <sub>2</sub>		D671F <sub>4</sub>	D671F <sub>16</sub>	D671PFA
			电动	D971F <sub>2</sub>		D971F <sub>4</sub>	D971F <sub>16</sub>	D971PFA
		对夹式 (偏心)	手动	D73F <sub>2</sub>		D73F <sub>4</sub>	D73F <sub>16</sub>	D73PFA
			蜗轮	D373F <sub>2</sub>		D373F <sub>4</sub>	D373F <sub>16</sub>	D373PFA
			气动	D673F <sub>2</sub>		D673F <sub>4</sub>	D673F <sub>16</sub>	D673PFA
			电动	D973F <sub>2</sub>		D973F <sub>4</sub>	D973F <sub>16</sub>	D973PFA
2	隔膜 阀	堰式	手动	G41F <sub>2</sub>	G41F <sub>3</sub>	G41F <sub>16</sub>	G41PFA	
			气动	G641F <sub>2</sub>	G641F <sub>3</sub>	G641F <sub>16</sub>	G641PFA	
		直流式	手动	G45F <sub>2</sub>	G45F <sub>3</sub>	G45F <sub>16</sub>	G45PFA	
			气动	G645F <sub>2</sub>	G645F <sub>3</sub>	G645F <sub>16</sub>	G645PFA	
3	止回 阀	法兰式	升降直通式	H41F <sub>2</sub>	H41F <sub>3</sub>	H41F <sub>16</sub>	H41PFA	
			升降立式	H42F <sub>2</sub>	H42F <sub>3</sub>	H42F <sub>16</sub>	H42PFA	
			旋启式	H44F <sub>2</sub>	H44F <sub>3</sub>	H44F <sub>16</sub>	H44PFA	
		对夹式	直通式	H72F <sub>2</sub>	H72F <sub>3</sub>	H72F <sub>16</sub>	H72PFA	
			单瓣旋启式	H74F <sub>2</sub>	H74F <sub>3</sub>	H74F <sub>16</sub>	H74PFA	
			双瓣旋启式	H76F <sub>2</sub>	H76F <sub>3</sub>	H76F <sub>16</sub>	H76PFA	
4	截止 阀	直通式	手动	J41F <sub>2</sub>		J41F <sub>16</sub>	J41PFA	
			蜗轮	J441F <sub>2</sub>		J441F <sub>16</sub>	J441PFA	
			气动	J641F <sub>2</sub>		J641F <sub>16</sub>	J641PFA	
			电动	J941F <sub>2</sub>		J941F <sub>16</sub>	J941PFA	
		角式	手动	J44F <sub>2</sub>		J44F <sub>16</sub>	J44PFA	
			电动	J944F <sub>2</sub>		J944F <sub>16</sub>	J944PFA	
5	球 阀	手动	Q41F <sub>2</sub>		Q41F <sub>16</sub>	Q41PFA		
		蜗轮	Q341F <sub>2</sub>		Q341F <sub>16</sub>	Q341PFA		
		气动	Q641F <sub>2</sub>		Q641F <sub>16</sub>	Q641PFA		
		电动	Q941F <sub>2</sub>		Q941F <sub>16</sub>	Q941PFA		
6	旋塞 阀	手动	X43F <sub>2</sub>		X43F <sub>16</sub>	X43PFA		
		蜗轮	X343F <sub>2</sub>		X343F <sub>16</sub>	X343PFA		
		气动	X643F <sub>2</sub>		X643F <sub>16</sub>	X643PFA		
		电动	X943F <sub>2</sub>		X943F <sub>16</sub>	X943PFA		

注：根据 JB 308 阀门型号还应标注公称压力和阀体材料代号等，本表为了清晰起见，这些标注内容均予以省略。

### 3.2 衬里材料及代号

衬里材料及代号见表 2。

表 2 衬里材料及代号

衬里材料名称	聚偏氟乙烯	聚三氟氯乙烯	聚四氟乙烯	聚全氟乙丙烯	可溶性聚四氟乙烯
衬里材料代号	F <sub>2</sub>	F <sub>3</sub>	F <sub>4</sub>	F <sub>46</sub>	PFA
英语简称	PVDF	PCTFE	PTFE	FEP	PFA

## 4 要求

### 4.1 衬里材料

聚三氟氯乙烯应符合 HG/T 2167 标准的规定；聚四氟乙烯应符合 HG/T 2902 标准的规定；聚全氟乙丙烯应符合 HG/T 2904 标准的规定；聚偏氟乙烯和可溶性聚四氟乙烯应选用符合使用要求的原材料。

### 4.2 型式和公差

阀门的设计制造和结构型式应参照金属通用阀门国家标准的规定，结构长度应符合金属通用阀门国家标准的规定，以满足互换性。

#### 4.2.1 设计制造和结构型式

蝶阀应参照 GB/T 12238 的规定；隔膜阀应参照 GB/T 12239 的规定；法兰连接（升降直通式和升降立式）止回阀应参照 GB/T 12233 和 GB/T 12235 的规定；法兰连接（旋启式）止回阀应参照 GB/T 12236 的规定；对夹式（单瓣旋启式、双瓣旋启式、直通式）止回阀应参照 GB/T 12224 的规定；截止阀应参照 GB/T 12233 和 GB/T 12235 的规定；球阀应参照 GB/T 12237 的规定；旋塞阀应参照 GB/T 12240 的规定。

#### 4.2.2 结构长度

氟塑料衬里阀门的结构长度和公差见附录 A。

#### 4.2.3 氟塑料衬里的壁厚和公差

氟塑料衬里的壁厚和公差见附录 A。

### 4.3 连接方式

#### 4.3.1 阀门采用法兰连接，蝶阀和止回阀还可采用对夹连接。

#### 4.3.2 法兰型式和尺寸优先采用 GB/T 9113.1、GB/T 17241 或 HG/T 20596，但也可以采用其他合适的法兰标准。

### 4.4 氟塑料衬里外观

表面应光滑，不得有起泡、变黑等缺陷。

### 4.5 压力试验

阀门应进行压力试验，压力试验时，不得产生破裂和泄漏现象。

### 4.6 高频电火花试验

阀门应进行高频电火花试验，以检验氟塑料衬里的完好性。衬里进行高频电火花试验时，不得有击穿现象。

### 4.7 真空试验

根据用户的要求或协商，可以对阀门进行真空试验。真空实验时，氟塑料衬里与金属外壳应结合牢固，衬里不得产生明显变形、拉裂、吸瘪和凸鼓现象。

### 4.8 装配

阀门装配完毕合，应开关灵活。

## 5 检验项目与试验方法

### 5.1 衬里材料

衬里材料应有出厂的合格证书及相应的检验报告。每年或更换原材料供应厂商时，应按原材料供应厂商提供的检验方法，对个别最主要的性能进行复验。

## 5.2 尺寸公差

用精度 0.02 mm 的游标卡尺测量。

## 5.3 法兰尺寸

用精度 0.02 mm 的游标卡尺测量。

## 5.4 氟塑料衬里外观

目测。

## 5.5 压力试验

按 GB/T 13927 的规定进行试验。

## 5.6 高频电火花试验

采用 5kV~20kV 高频电火花检测仪，输出电压调至最小检验电压（见表 3），将其试探电极在衬里表面层上以 50 mm/s~150 mm/s 的速度均匀扫描。室温下没有击穿为合格。

表 3 检验电压的最小值

衬里材料	聚偏氟乙烯		聚三氟氯乙烯		聚四氟乙烯		聚全氟乙丙烯		可溶性聚四氟乙烯	
衬里厚度,mm	2.5~4.0	>4.0	2.5~4.0	>4.0	3.0~4.0	>4.0	2.5~4.0	>4.0	2.5~4.0	>4.0
电压值,kV	10	12	10	12	12	13	12	13	12	13

## 5.7 真空试验

将阀门的一端法兰装上视镜法兰，另一端法兰装上视镜法兰并用管接头同真空泵和真空表连接，阀门处于全开的位置。接通电源，真空泵均匀缓慢抽去阀体内腔空气，室温下真空度达到表 4 中数值时，保压 15 min。目视检查，衬里层没有发生吸扁、挠曲等变形失稳现象时为合格。

表 4 检验真空度的最小值

阀门公称口径 DN,mm	真空度,MPa
25~100	0.07
125~200	0.06
250~500	0.05
550~1 000	0.04

## 5.8 装配

装配后的手动阀门，用手柄或手轮旋转时无卡阻现象即为合格。装配后的非手动阀门，用其他形式驱动时无卡阻现象即为合格。

## 6 检验规则

### 6.1 检验种类

阀门的检验分出厂检验和型式检验。

### 6.2 出厂检验

6.2.1 5.2、5.3、5.4、5.5、5.6、5.8 为每件产品的出厂检验项目。

6.2.2 当用户要求时，按 5.7 进行抽样检验。

6.2.2.1 产品批量按同一工艺条件下生产的每三个月产量为一批。抽样按 GB/T 2828 的规定进行。采用正常检查一次抽样方案，取一般检查水平 II=I，合格质量水平 AQL=6.5，抽样方案见表 5。

表 5 抽样方案

批量范围 $N$	样本大小 $n$	合格判定数 $A_c$	不合格判定数 $Re$
$\leq 150$	8	1	2
151~280	13	2	3
281~500	20	3	4
501~1 200	32	5	6
1 201~3 200	50	7	8
3 201~10 000	80	10	11

6.2.2.2 在计数抽样合格的阀门中，随机抽取足够样品，进行 5.7 检验。当超过合格判定数时，则应对该批产品进行全检，以剔除不合格品。

### 6.3 型式检验

6.3.1 本标准第 5 章规定的全部检验项目为型式检验项目。

6.3.2 在下列情况下应进行型式检验：

- a) 原料、工艺有较大改动可能影响产品性能时。
- b) 正常生产时，每年不少于一次。
- c) 停产六个月以上恢复生产时。
- d) 出厂检验结果与上次型式检验有较大差异时。
- e) 国家质量监督机构提出进行型式检验时。

6.3.3 型式检验的试样根据表 5 在出厂检验的合格品中随机抽取。

6.3.4 型式检验有一项超过合格判定数时，剔除不合格品后，再随机抽取双倍样品进行该项复验；如检验后如仍有一项不合格，则判定该批不合格。

## 7 标志、包装、运输、贮存

7.1 阀门的标志按 GB/T 12220 的规定。

7.2 阀门应妥善保管，以防损坏，氟塑料衬里法兰翻边面应用合适方法保护，如橡胶板、人造板密封，加保护帽等。

7.3 阀门中的开关件应处于合适的位置。

- a) 蝶阀的蝶板应打开约  $5^\circ$ ，以避免密封面在运输、储存中受损坏和变形。
- b) 隔膜阀的隔膜应为关闭状态，但要稍微打开不要过紧，以避免隔膜密封面在运输、储存中受损坏和变形。
- c) 止回阀在运输、储存中，阀门应与安装时的位置一致，不能倒立斜放，以避免阀瓣损坏和变形影响开启和关闭的精度。
- d) 截止阀的阀瓣应为关闭状态，但要稍微打开不要过紧，以避免阀瓣密封面在运输、储存中受损坏和变形。
- e) 球阀的球体应处于全开的状态，以避免球体在运输、储存中受损坏和变形。
- f) 旋塞阀的旋塞应处于全开的状态，以避免旋塞在运输、储存中受损坏和变形。

7.4 阀门未使用时，避免露天曝晒和雨淋，避免堆放在热源附近。

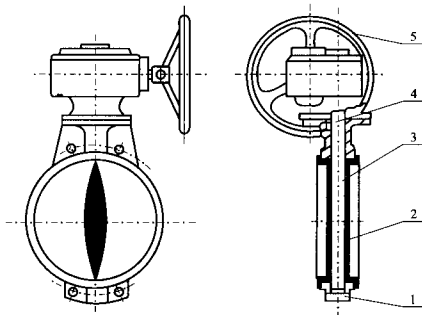
7.5 阀门其他的运输、贮存要求，按 JB/T 7928 的规定。

附录 A  
(规范性附录)

阀门的结构型式、衬里壁厚和结构长度

A.1 蝶阀

A.1.1 氟塑料衬里蝶阀结构型式如图 A.1 图示。



1—阀体；2—氟塑料衬里；3—蝶板；4—阀杆；5—手轮或其他驱动装置

图 A.1 氟塑料衬里蝶阀结构

A.1.2 蝶阀结构长度应符合 GB/T 12221 的规定，优选的结构长度见表 A.1。

A.1.3 蝶阀衬里壁厚见表 A.1。

表 A.1 蝶阀的衬里壁厚和结构长度

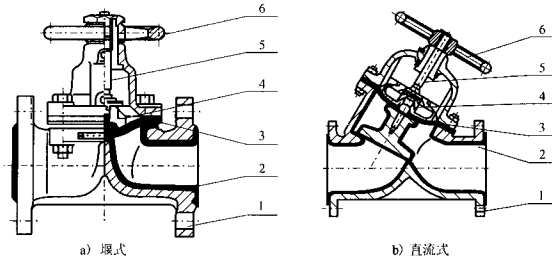
单位为毫米

公称直径 $DN$		40	50	65	80	100	125	150	200	250	300
公称压力, MPa		0.6, 1.0, 1.6, 2.5							0.6, 1.0, 1.6		
氟塑料衬里	最小壁厚	3.0		3.5		4.0			4.5		
	公差	0~+0.8				0~+1.0					
结构长度	法兰连接(GB/T 12221 表 4)	106	108	112	114	127	140	140	152	250	270
	对夹式(GB/T 12221 表 5)	33	43	46	46	52	56	56	60	68	78
	公差	±2									±3
公称直径 $DN$		350	400	450	500	600	700	800	900	1000	
公称压力, MPa		0.6, 1.0						0.6			
氟塑料衬里	最小壁厚	5.0		5.5			6.0				
	公差	0~+1.0									
结构长度	法兰连接(GB/T 12221 表 4)	290	310	330	350	390	430	470	510	550	
	对夹式(GB/T 12221 表 5)	78	102	114	127	154	165	190	203	216	
	公差	±3.0				±4.0			±5.0		



## A.2 隔膜阀

A.2.1 氟塑料衬里隔膜阀结构型式如图 A.2 所示。



1—阀体；2—氟塑料衬里；3—隔膜；4—阀瓣；5—阀杆；6—手轮或其他驱动装置

图 A.2 氟塑料衬里隔膜阀结构

A.2.2 氟塑料衬里隔膜阀结构长度应符合 GB/T 12221 或 GB/T 15188 的规定，优选的结构长度见表 A.2。

A.2.3 氟塑料衬里隔膜阀衬里壁厚见表 A.2

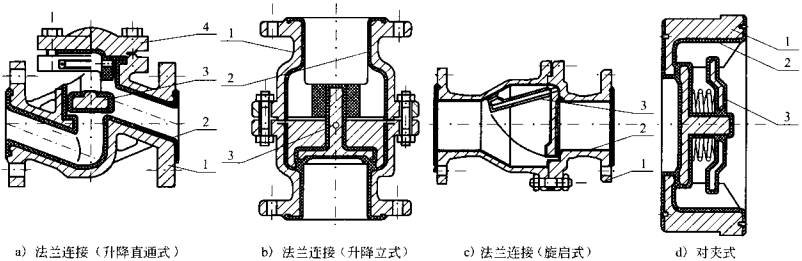
表 A.2 隔膜阀的衬里壁厚和结构长度

单位为毫米

公称通径 DN		15	20	25	32	40	50	65	80	100	125	150	200	250	300
氟塑料衬里	最小壁厚	2.5				3.0			3.5		4.0		4.5		
	公差	0~+0.8								0~+1.0					
结构长度	0.6、1.0、1.6 MPa (GB/T 12221 表 7)	108	117	127	146	159	190	216	254	305	356	406	521	635	749
	0.6 MPa(协商选用)	125	135	145	160	180	210	250	300	350	400	460	570	680	790
	公差	±1.0		±2.0											±3.0

## A.3 止回阀

A.3.1 氟塑料衬里止回阀结构型式如图 A.3 所示。



1—阀体；2—氟塑料衬里；3—阀瓣；4—阀盖

图 A.3 氟塑料衬里止回阀结构

A.3.2 氟塑料衬里止回阀结构长度应符合 GB/T 12221 或 GB/T 15188 的规定，优选的结构长度见表 A.3。

A. 3.3 氟塑料衬里止回阀衬里壁厚见表 A. 3。

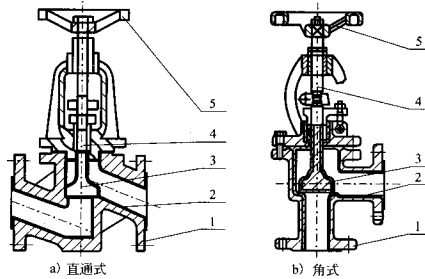
表 A.3 止回阀的衬里壁厚和结构长度

单位为毫米

公称通径 DN		15	20	25	32	40	50	65	80	100	125	150	200	250	300			
氟塑料衬里		最小壁厚	2.5				3.0			3.5			4.0			4.5		
		公差	0~+0.8						0~+1.0									
结构长度	法兰连接	升降直通式 0.6 MPa~2.5 MPa (GB/T 12221 表 8)	130	150	160	180	200	230	290	310	350	400	480	495	622	698		
		旋启式	—	—	—	—	—											
	升降立式	0.6 MPa~2.5 MPa (短系列)	80	90	100	110	125	140	160	185	210	250	300	380	356	457		
		0.6 MPa~1.0 MPa (长系列)			152		178	178	190	203	267	394						
对夹式	直通式	16	19	22	28	31.5												
	单、双瓣 旋启式	—	—	—	—	—	40	46	50	60	90	106	140	200	250			
公差		±1.0				±2.0						±3.0						

A. 4 截止阀

A. 4.1 截止阀结构型式如图 A. 4 所示。



1—阀体；2 氟塑料衬里；3—阀瓣；4—阀盖；5—手轮或其他驱动装置

图 A. 4 氟塑料衬里截止阀结构

A. 4.2 氟塑料衬里截止阀结构长度应符合 GB/T 12221 或 GB/T 15188 的规定，优选的结构长度见表 A. 4

A. 4.3 氟塑料衬里截止阀衬里壁厚见表 A. 4。

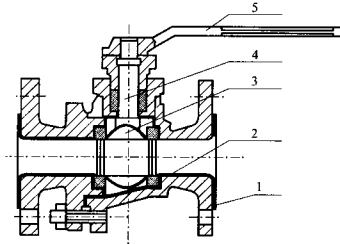
表 A. 4 截止阀的衬里壁厚和结构长度

单位为毫米

公称通径 DN		15	20	25	32	40	50	65	80	100	125	150	200	250	300			
氟塑料衬里		最小壁厚	2.5				3.0			3.5			4.0			4.5		
		公差	0~+0.8						0~+1.0									
结构长度	直通式	0.6 MPa~2.5 MPa GB/T 12221 表 8	130	150	160	180	200	230	290	310	350	400	480	495	622	698		
	角式	GB/T 12221 表 9	90	95	100	105	115	125	145	155	175	200	225	275	325	375		
		协商选用	65	75	80	95	100	115					240					
公差		±1.0				±2.0						±3.0						

## A.5 球阀

A.5.1 球阀结构型式如图 A.5 所示。



1—阀体；2—氟塑料衬里；3—球体；4—阀杆；5—手轮或其他驱动装置

图 A.5 氟塑料衬里球阀结构

A.5.2 氟塑料衬里球阀结构长度应符合 GB/T 12221 或 GB/T 15188 的规定，优选的结构长度见表 A.5。

A.5.3 氟塑料衬里球阀衬里壁厚见表 A.5

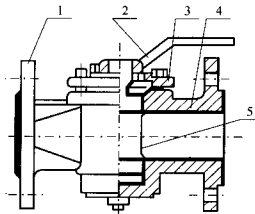
A.5 球阀的衬里壁厚和结构长度

单位为毫米

公称通径 DN		15	20	25	32	40	50	65	80	100	125	150	200
氟塑料衬里	最小壁厚	2.5				3.0			3.5		4.0		4.5
	公差	0~+0.8								0~+1.0			
结构长度	GB/T 12221 表 6	130	130	140	165	165	203	222	241	305	356	394	457
	协商选用	140	140	150		180	200	220	250	280	320	360	
	公差	±1.0				±2.0							

## A.6 旋塞阀

A.6.1 旋塞阀的结构型式如图 A.6 所示。



1—阀体；2—手轮或其他驱动装置；3—上盖；4—氟塑料衬里；5—旋塞

图 A.6 氟塑料衬里旋塞阀结构

A.6.2 氟塑料衬里旋塞阀结构长度应符合 GB/T 12221 的规定；也允许选用过渡系列；优选和过渡系列的结构长度见表 A.6。

## A. 6.3 氟塑料衬里旋塞阀衬里壁厚见表 A. 6。

表 A. 6 旋塞阀的衬里壁厚和结构长度

单位为毫米

公称通径 $DN$		15	20	25	32	40	50	65	80	100	125	150	200	250	300	
氟塑料衬里	最小壁厚	2.5				3.0			3.5			4.0		4.5		
	公差	0~+0.8								0~+1.0						
结构长度	GB/T 12221 表 6	130	130	140	165	165	203	222	241	305	356	394	457	533	610	
	过渡系列	140	150	160	170	180	210	220	250	270	310	350				
	公差	±1.0			±2.0											